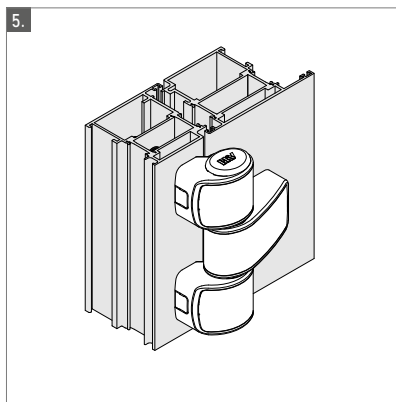
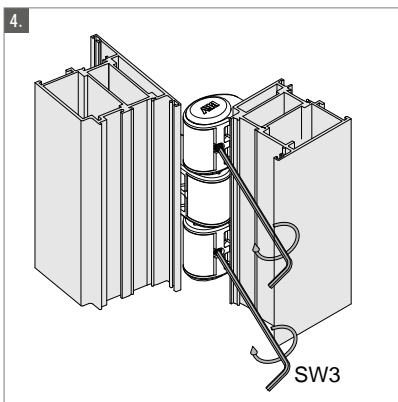
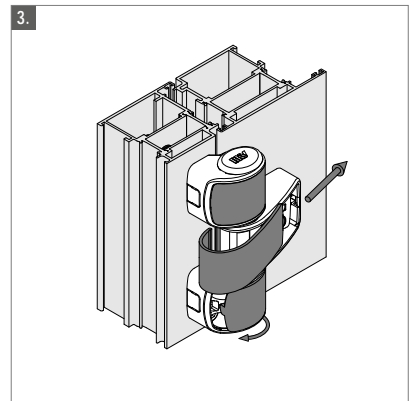
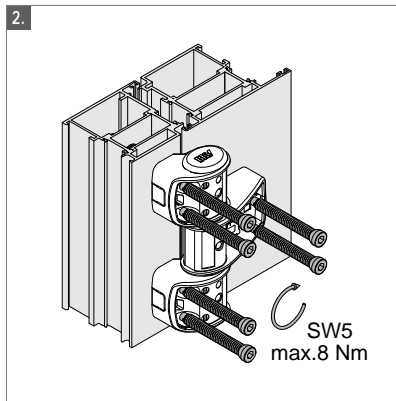
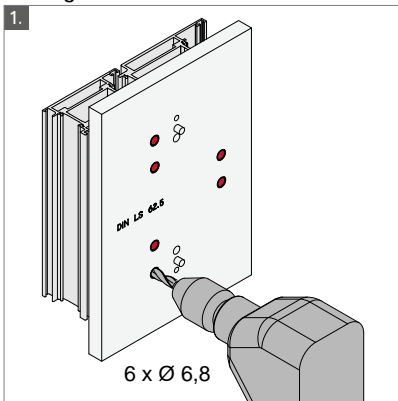


Roto Frank AG 07 EN 1935:2002
 Eintrachstr. 95 1309
 42551 Velbert VE/Door/120 ATB/
 Türband 3-teilig, Nr. 001/CPR/2013-05-29
 für Türen in Rettungswegen
 120 ATB

EN 1935:2002	4	7	7	0	1	4	1	14
--------------	---	---	---	---	---	---	---	----

Montage



Demontage

